

Глава 14. Влажный воздух

14.1. Основные понятия

14.2. H, d -диаграмма влажного воздуха

[предыдущая глава](#)

[следующая глава](#)

ВЛАЖНЫЙ ВОЗДУХ

к оглавлению Главы 14

14.1. Основные понятия

Со смесью сухого воздуха¹⁾ и водяного пара — влажным воздухом — приходится иметь дело в ряде теплотехнических процессов и прежде всего в процессе сушки. На тепловых электростанциях, расположенных далеко от источников водоснабжения, часто используется так называемое обратное охлаждение циркуляционной воды, расчеты которого также требуют знания свойств влажного воздуха.

Влажный воздух представляет собой один из частных случаев газовой смеси.

Почему нужно особо рассматривать этот частный случай газовой смеси? Почему нельзя воспользоваться общими для газовых смесей закономерностями?

Ответ на эти вопросы заключается в следующем.

Для практики представляет интерес влажный воздух при атмосферном или близком к атмосферному давлении в интервале температур, ограниченном снизу не слишком низкими температурами (не ниже $-50\text{ }^{\circ}\text{C}$). При этих параметрах сухой воздух может находиться только в газообразном состоянии, тогда как вода может находиться в паровой, жидкой или твердой фазе в зависимости от температуры смеси. Отсюда следует, что влажный воздух представляет собой такую смесь газов, один из компонентов которой — водяной пар — при снижении температуры может переходить в другую фазу (жидкую или твердую) и вследствие этого выпадать из смеси. Поэтому количество водяного пара в рассматриваемой смеси не может быть произвольным; в зависимости от температуры и полного давления смеси количество водяного пара во влажном воздухе, как мы увидим ниже, не может превышать определенного значения. В этом и состоит принципиальное отличие влажного воздуха от обычных газовых смесей.

Поскольку мы будем изучать влажный воздух при сравнительно невысоких (близких к атмосферному) давлениях, очевидно, что с достаточной для технических расчетов точностью можно рассматривать и сухой воздух, и содержащийся в нем водяной пар как идеальные газы²⁾. Это позволит при анализе термодинамических свойств влажного воздуха использовать закономерности, сформулированные ранее (§ 1.5) для идеально-газовых смесей.

Напомним, что в соответствии с законом Дальтона каждый отдельный газ ведет себя в газовой смеси так, как будто он один при температуре газовой смеси занимает весь объем смеси, или, что то же самое, сумма парциальных давлений газов, входящих в газовую смесь, равна общему давлению газовой смеси.

Обозначив парциальное давление сухого воздуха через $p_{\text{возд}}$, парциальное давление водяного пара через $p_{\text{п}}$ и давление смеси, т.е. влажного воздуха, через

¹⁾ Под термином «сухой воздух» подразумевается воздух, не содержащий водяного пара. Напомним, что относительная молекулярная масса воздуха $\mu_{\text{возд}} = 28,96$.

²⁾ В справедливости этого положения можно убедиться на следующем примере. При $t = 50\text{ }^{\circ}\text{C}$ давление насыщения водяного пара составляет 12,3 кПа, а его удельный объем при этих параметрах $v'' = 12,03\text{ м}^3/\text{кг}$. Отсюда $z = pv/(RT)$ для такого пара составляет 0,997, что всего на 0,3 % отличается от значения z для идеального газа ($z_{\text{ид}} = 1$). Воздух при температуре $50\text{ }^{\circ}\text{C}$ и атмосферном давлении имеет удельный объем $v = 0,917\text{ м}^3/\text{кг}$. Для воздуха при этих параметрах $z = 1,000$.

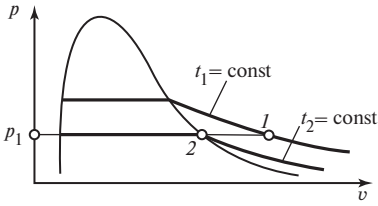


Рис. 14.1

p , получим в соответствии с законом Дальтона:

$$p = p_{\text{возд}} + p_{\text{п}}. \quad (14.1)$$

Так как обычно давление влажного воздуха равно атмосферному давлению (B), то можно написать:

$$B = p_{\text{возд}} + p_{\text{п}}. \quad (14.2)$$

Чем больше водяного пара находится в паровоздушной смеси, тем больше парциальное давление водяного пара в смеси.

Парциальное давление водяного пара во влажном воздухе не может быть выше p_s — давления насыщения при данной температуре влажного воздуха, т.е.

$$p_{\text{п}} \leq p_s. \quad (14.3)$$

Максимальное парциальное давление водяного пара во влажном воздухе p_s определяется только температурой смеси и не зависит от давления смеси p .

Будем называть влажный воздух, в котором $p_{\text{п}} < p_s$, ненасыщенным, а влажный воздух, у которого $p_{\text{п}} = p_s$, — насыщенным. Водяной пар, содержащийся в ненасыщенном влажном воздухе (т.е. пар, у которого $p_{\text{п}} < p_s$), находится в перегретом состоянии. Если понижать температуру ненасыщенного влажного воздуха, сохраняя его давление постоянным, то можно достигнуть состояния насыщения (это очевидно из p, v -диаграммы воды, приведенной на рис. 14.1). При этом перегретый водяной пар, имеющий начальную температуру t_1 (точка 1 на рис. 14.1), будет охлажден до температуры t_2 , для которой давление пара соответствует состоянию насыщения (точка 2), и при дальнейшем понижении температуры из воздуха будет выпадать влага и уменьшаться парциальное давление пара. С этим явлением мы часто сталкиваемся в повседневной жизни: так как атмосферный воздух всегда содержит какое-то количество водяных паров, то часто при понижении температуры воздух становится насыщенным, о чем свидетельствует появление тумана или росы. Поэтому температура, при которой давление $p_{\text{п}}$ становится равным p_s , называется точкой росы.

Влагосодержание, абсолютная и относительная влажность. Введем некоторые новые понятия, удобные при рассмотрении влажного воздуха.

Будем называть массовым влагосодержанием d отношение массового количества влаги, содержащейся во влажном воздухе, $G_{\text{воды}}$ к массовому количеству сухого воздуха $G_{\text{возд}}$:

$$d = \frac{G_{\text{воды}}}{G_{\text{возд}}}. \quad (14.4)$$

Следовательно, d представляет собой массу влаги (в килограммах), приходящейся на 1 кг сухого воздуха ¹⁾ или, что то же самое, на $(1 + d)$ кг влажного воздуха.

Иногда оказывается более удобным иметь дело с числом молей водяного пара и сухого воздуха. В этом случае можно определить мольное влагосодержание x как отношение числа молей водяного пара к числу молей сухого воздуха. Число молей водяного пара в смеси равно величине $G_{\text{воды}}/\mu_{\text{воды}}$, а число молей сухого воздуха — величина $G_{\text{возд}}/\mu_{\text{возд}}$, где $\mu_{\text{воды}}$ и $\mu_{\text{возд}}$ — молекулярные массы соответственно воды и воздуха. Отсюда следует, что

$$x = \frac{\mu_{\text{возд}} G_{\text{воды}}}{\mu_{\text{воды}} G_{\text{возд}}}. \quad (14.5)$$

¹⁾ Иногда d выражают в граммах влаги на 1 кг сухого воздуха.

Так как $\mu_{\text{возд}} = 28,96$ и $\mu_{\text{воды}} = 18,016$, то с учетом (14.4) получаем:

$$x = 1,61d \quad (14.6)$$

или

$$d = 0,622x. \quad (14.7)$$

Величины d и x характеризуют влажный воздух, в котором вода может находиться как в виде пара, так и в виде капелек влаги или кристалликов льда (снег).

Уравнение Клапейрона для одного моля сухого воздуха имеет вид:

$$p_{\text{возд}}V = \mu RT; \quad (14.8)$$

здесь V — объем, занимаемый одним молем сухого воздуха.

Если мольное влагосодержание равно x , то для x молей воды, занимающих тот же объем V , уравнение Клапейрона будет иметь вид:

$$p_{\text{п}}V = x\mu RT. \quad (14.9)$$

Деля (14.9) на (14.8), получаем:

$$x_{\text{п}} = \frac{p_{\text{п}}}{p_{\text{возд}}} = \frac{p_{\text{п}}}{p - p_{\text{п}}}, \quad (14.10)$$

откуда с учетом (14.2) имеем для случая, когда влажный воздух находится при атмосферном давлении:

$$x_{\text{п}} = \frac{p_{\text{п}}}{B - p_{\text{п}}}. \quad (14.11)$$

Учитывая (14.7), находим:

$$d_{\text{п}} = 0,622 \frac{p_{\text{п}}}{p - p_{\text{п}}}, \quad (14.12)$$

и для случая, когда влажный воздух находится при атмосферном давлении,

$$d_{\text{п}} = 0,622 \frac{p_{\text{п}}}{B - p_{\text{п}}}. \quad (14.13)$$

Следует подчеркнуть, что если величины d и x , определяемые соотношениями (14.4) и (14.5), характеризуют влажный воздух, в котором вода может находиться как в виде пара, так и в виде капелек влаги (туман) или кристалликов льда (снег), то соотношения (14.10)—(14.13) относятся лишь к случаю, когда влага содержится в виде пара, так как только в этом случае может быть применено уравнение идеального газа (14.9). Поэтому величины d и x , фигурирующие в этих соотношениях, снабжены индексом «п». Мы будем называть величины $d_{\text{п}}$ и $x_{\text{п}}$ *паросодержанием*.

Парциальное давление водяного пара $p_{\text{п}}$ во влажном воздухе может меняться в пределах от нуля для сухого воздуха до величины B для чистого водяного пара. Из уравнений (14.11) и (14.13) следует, что величины $x_{\text{п}}$ и $d_{\text{п}}$ соответственно изменяются от нуля (сухой воздух) до бесконечности (чистый водяной пар, температура которого равна температуре насыщения при данном давлении или выше нее).

Максимально возможное паросодержание при заданной температуре влажного воздуха можно определить из уравнений (14.10)—(14.13), если только вместо парциального давления пара $p_{\text{п}}$ подставить его максимальное значение, т.е. давление насыщения при этой температуре p_s .

Тогда

$$x_s = \frac{p_s}{B - p_s}; \quad (14.14)$$

$$d_s = 0,622 \frac{p_s}{B - p_s}. \quad (14.15)$$

Из этих соотношений следует, что максимальное паросодержание зависит, во-первых, от давления влажного воздуха (барометрического давления B) и, во-вторых, от температуры влажного воздуха, так как величина p_s однозначно определяется температурой. Так как давление насыщения водяного пара увеличивается с ростом температуры, то, следовательно, чем выше температура воздуха, тем выше его максимальное паросодержание.

Из уравнений (14.14) и (14.15) для случая $p = B$ следует, в частности, что при температуре 100°C , когда давление насыщения водяного пара равно барометрическому, величины x_s и d_s обращаются в бесконечность (так как стоящая в знаменателе величина $B - p_s$ обращается в нуль).

Введем еще одно понятие, удобное при описании влажного воздуха, — понятие относительной влажности. Относительной влажностью называют отношение парциального давления водяного пара, содержащегося во влажном воздухе, к давлению насыщения водяного пара при данной температуре (т.е. к максимально возможному парциальному давлению водяного пара при этой температуре):

$$\varphi = \frac{p_{\Pi}}{p_s}. \quad (14.16)$$

Величина φ обычно выражается в процентах. Поскольку $0 \leq p_{\Pi} \leq p_s$, то $0 \leq \varphi \leq 100\%$. Для сухого воздуха $\varphi = 0$, для насыщенного влажного воздуха $\varphi = 100\%$.

Относительная влажность сама по себе полностью не характеризует содержание пара во влажном воздухе; для этого нужно еще знать температуру влажного воздуха, однозначно определяющую величину p_s . Если паросодержание воздуха сохраняется постоянным, а температура воздуха повышается, то относительная влажность воздуха уменьшается, так как с ростом температуры растет p_s водяного пара.

Наконец, используется также отношение

$$\psi = \frac{d_{\Pi}}{d_s}, \quad (14.17)$$

именуемое степенью насыщения.

Отсюда с учетом (14.13) и (14.15) получаем:

$$\psi = \frac{p_{\Pi}}{p_s} \frac{B - p_s}{B - p_{\Pi}} \quad (14.18)$$

или

$$\psi = \varphi \frac{B - p_s}{B - p_{\Pi}}. \quad (14.19)$$

Если температура влажного воздуха не слишком велика, то p_s (а тем более $p_{\Pi} \leq p_s$) мало по сравнению с B и поэтому можно считать, что

$$\psi \approx \varphi. \quad (14.20)$$

Помимо понятия относительной влажности иногда используется понятие абсолютной влажности. Под абсолютной влажностью понимают парциальное давление водяного пара $p_{\text{п}}$ во влажном воздухе, обычно выражаемое в миллиметрах ртутного столба (напомним, что 1 мм рт. ст. = 133,322 Па). Иногда абсолютной влажностью называют массу водяного пара, содержащегося в 1 м³ влажного воздуха, выраженную в граммах.

Численно эти две величины — парциальное давление водяного пара в миллиметрах ртутного столба и масса водяного пара в граммах на 1 м³ влажного воздуха — почти равны, а при температуре 15,7 °С строго равны друг другу. Справедливость последнего утверждения нетрудно доказать следующим образом. Рассмотрим уравнение Клапейрона для некоторого количества водяного пара массой G , занимающего объем V :

$$p_{\text{п}}V = GR_{\text{п}}T;$$

в этом соотношении, как известно, $p_{\text{п}}$ должно быть выражено в паскалях, V — в кубических метрах, G — в килограммах, $R_{\text{п}}$ — в джоулях на килограмм на градус, T — в градусах Кельвина. Если же $p_{\text{п}}$ выражено в миллиметрах ртутного столба, а G — в граммах, то это уравнение запишется следующим образом:

$$\frac{p_{\text{п}}}{7,5 \cdot 10^{-3}} V = \frac{G}{10^3} R_{\text{п}} T.$$

Так как $p_{\text{п}}$ и G/V и есть те два определения абсолютной влажности, о которых речь шла выше, то очевидно, что температура, при которой эти величины численно равны друг другу, т.е. $p_{\text{п}}/(G/V) = 1$, определится из этого уравнения следующим образом¹⁾:

$$T = \left(p_{\text{п}} \frac{V}{G} \right) \frac{10^6}{7,5 \cdot 4602} = \frac{10^6}{7,5 \cdot 4602} = 288,84,$$

т.е. 15,7 °С.

Рассмотрим теперь вопрос о вычислении плотности влажного воздуха.

В соответствии с уравнением (1.62) газовая постоянная смеси двух идеальных газов — сухого воздуха и водяного пара — определяется выражением

$$R_{\text{см}} = \frac{8314}{r_{\text{возд}} \mu_{\text{возд}} + r_{\text{п}} \mu_{\text{п}}}, \quad (14.21)$$

где $r_{\text{возд}}$ и $r_{\text{п}}$ — объемные доли соответственно сухого воздуха и водяного пара в смеси. Поскольку, как известно, объемные доли каждого из компонентов могут быть выражены как отношение парциального давления газа в смеси к общему давлению смеси, то

$$r_{\text{возд}} = \frac{p_{\text{возд}}}{p} = \frac{p - p_{\text{п}}}{p} \quad \text{и} \quad r_{\text{п}} = \frac{p_{\text{п}}}{p}.$$

С учетом того, что $\mu_{\text{возд}} = 28,96$ и $\mu_{\text{п}} = 18,016$, получаем из (14.21):

$$R_{\text{см}} = \frac{8314}{\frac{p - p_{\text{п}}}{p} 28,96 + \frac{p_{\text{п}}}{p} 18,016}$$

¹⁾ Напомним, что $R_{\text{п}} = 461,526$ Дж/(кг · К).

или, преобразовав знаменатель правой части этого соотношения,

$$R_{\text{см}} = \frac{8314}{28,96 - 10,94 \frac{p_{\text{п}}}{p}}. \quad (14.22)$$

Зная $R_{\text{см}}$, запишем уравнение состояния влажного воздуха:

$$\frac{p}{\rho} = \frac{8314T}{28,96 - 10,94 \frac{p_{\text{п}}}{p}}, \quad (14.23)$$

откуда

$$\rho = \frac{28,96p - 10,94 p_{\text{п}}}{8314T}. \quad (14.24)$$

Из этого соотношения следует, что чем больше влажность воздуха (т.е. чем выше парциальное давление водяного пара в воздухе $p_{\text{п}}$), тем меньше плотность воздуха. Следовательно, влажный воздух всегда легче, чем сухой.

Калорические свойства влажного воздуха. Энтальпия $(1 + d)$ кг влажного воздуха, которую мы обозначим H , равна сумме энтальпии 1 кг сухого воздуха $h_{\text{возд}}$ и энтальпии содержащихся в этом воздухе d кг водяного пара:

$$H = h_{\text{возд}} + h_{\text{п}}d. \quad (14.25)$$

При расчете энтальпии смесей всегда очень важно иметь одно и то же начало отсчета энтальпии каждого из компонентов. В соответствии с установившейся практикой энтальпия воды отсчитывается от 0°C ¹⁾. Энтальпию сухого воздуха также будем отсчитывать от 0°C .

Рассчитаем теперь энтальпию каждого из компонентов паровоздушной смеси. Энтальпия водяного пара при температуре t и давлении p определяется из уравнения

$$h_{\text{п}} = r(0^\circ\text{C}) + \int_0^t c_p^{\text{п}} dt + \int_{p_0}^p \left(\frac{\partial h}{\partial p} \right)_T dp, \quad (14.26)$$

где $r(0^\circ\text{C})$ — теплота парообразования при $t = 0^\circ\text{C}$; $c_p^{\text{п}}$ — теплоемкость водяного пара на изобаре $p_0 = 610,8 \text{ Па} = 0,006228 \text{ кгс/см}^2$ (давление насыщения при $t = 0^\circ\text{C}$), а последнее слагаемое представляет собой изменение энтальпии с ростом давления на изотерме t . Поскольку в данном случае водяной пар может рассматриваться как идеальный газ, то, учитывая, что теплоемкость и энтальпия идеальных газов не зависят от давления, а теплоемкость водяного пара в идеально-газовом состоянии $c_{p_0}^{\text{п}}$ для рассматриваемого малого интервала температур может быть принята постоянной [$c_{p_0}^{\text{п}} = 1,93 \text{ кДж/(кг} \cdot \text{К)}$], соотношение (14.26) может быть существенно упрощено:

$$h_{\text{п}} = r(0^\circ\text{C}) + c_{p_0}^{\text{п}} t. \quad (14.27)$$

¹⁾ Как отмечалось в § 2.4, в соответствии с решением VI Международной конференции по свойствам водяного пара (1963 г.) нуль отсчета калорических величин воды выбран следующим образом: принято, что внутренняя энергия воды в тройной точке ($0,01^\circ\text{C}$) равна нулю. В этом случае энтальпия воды при температуре 0°C равна $-0,0400 \text{ кДж/кг}$; это величина, пренебрежимо малая по сравнению с энтальпией водяного пара при этой температуре (2500 кДж/кг), так что для технических расчетов влажного воздуха можно считать, что энтальпия воды равна нулю при 0°C , т.е. отсчитывается от 0°C .

Поскольку $r(0\text{ }^\circ\text{C}) = 2501\text{ кДж/кг}$, то

$$h_{\text{п}} = 2501 + 1,93t. \quad (14.28)$$

Сухой воздух также рассматривается нами как идеальный газ. С учетом этого и в соответствии с выбранным нами началом отсчета энтальпии сухого воздуха можно записать:

$$h_{\text{возд}} = c_{p0}^{\text{возд}} t. \quad (14.29)$$

Для рассматриваемого интервала температур величина $c_{p0}^{\text{возд}} = 1\text{ кДж/(кг} \cdot \text{K)}$ и, таким образом,

$$h_{\text{возд}} = t. \quad (14.30)$$

С учетом (14.28) и (14.30) соотношение (14.25) для подсчета энтальпии влажного воздуха запишется следующим образом:

$$H = t + d_{\text{п}}(2501 + 1,93t). \quad (14.31)$$

Как видно из этого уравнения, энтальпия влажного воздуха не зависит от давления; это естественно, поскольку компоненты смеси мы считаем идеальными газами, не реагирующими между собой.

Напомним, что здесь величина H относится к 1 кг сухого воздуха или к $(1 + d)$ кг влажного воздуха.

В наиболее общем случае влажный воздух может содержать влагу не только в виде пара, но и в виде жидкости (туман) или льда (снег). В этом случае влагосодержание d может быть выражено следующим образом:

$$d = d_{\text{п}} + d_{\text{ж}} + d_{\text{т}}, \quad (14.32)$$

где $d_{\text{ж}}$ и $d_{\text{т}}$ — содержание соответственно воды и льда, а выражение для энтальпии такого воздуха по аналогии с (14.25) можно записать в виде

$$H = h_{\text{возд}} + d_{\text{п}} h_{\text{п}} + d_{\text{ж}} h_{\text{ж}} + d_{\text{т}} h_{\text{т}}, \quad (14.33)$$

где $h_{\text{ж}}$ и $h_{\text{т}}$ — энтальпия соответственно воды и льда.

Поскольку теплоемкость воды при температурах $0\text{—}100\text{ }^\circ\text{C}$ можно принять равной $c_p^{\text{в}} = 4,19\text{ кДж/(кг} \cdot \text{K)}$, то энтальпия воды, содержащейся в воздухе, $h_{\text{ж}} = c_p^{\text{в}} t$ может быть выражена в виде, кДж/кг,

$$h_{\text{ж}} = 4,19t. \quad (14.34)$$

Энтальпия льда при $0\text{ }^\circ\text{C}$ меньше энтальпии воды при этой же температуре (а она, как известно, принимается равной нулю) на значение теплоты плавления льда 335 кДж/кг , т.е. энтальпия льда при $0\text{ }^\circ\text{C}$ отрицательна и равна $h_{\text{т}}(0\text{ }^\circ\text{C}) = -335\text{ кДж/кг}$. Теплоемкость льда равна примерно $c_p^{\text{л}} = 2,1\text{ кДж/(кг} \cdot \text{K)}$. Следовательно, энтальпия льда при температуре t равна:

$$h_{\text{т}}(t) = h_{\text{т}}(0\text{ }^\circ\text{C}) + c_p^{\text{л}} t,$$

или, кДж/кг,

$$h_{\text{т}}(t) = -335 + 2,1t. \quad (14.35)$$

С учетом (14.31), (14.34) и (14.35) получаем из (14.33), кДж/кг:

$$H = t + d_{\text{п}}(2501 + 1,93t) + 4,19d_{\text{ж}}t + d_{\text{т}}(-335 + 2,1t). \quad (14.36)$$

В том случае, когда в воздухе содержится вода или лед, паросодержание является максимально возможным, т.е. при $d_{\text{ж}} > 0$ или $d_{\text{т}} > 0$ имеем $d_{\text{п}} = d_{\text{с}}$.

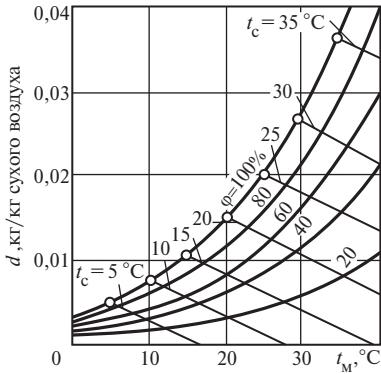


Рис. 14.2

Психрометр. Для измерения влажности часто применяют прибор, называемый *психрометром*. Он состоит из двух ртутных термометров — сухого и так называемого мокрого. Мокрый термометр отличается от сухого тем, что его ртутный шарик обернут тканью, смоченной водой. Когда поток влажного воздуха обдувает ртутные шарики этих термометров, сухой термометр показывает температуру влажного воздуха. Мокрый термометр показывает температуру, которую имеет вода, содержащаяся во влажной ткани, покрывающей ртутный шарик этого термометра. Очевидно, что при обдувании влажного термометра воздухом происходит испарение воды с поверхности мокрой ткани

(если только влажный воздух не является насыщенным). При этом вода будет испаряться тем интенсивнее, чем суше воздух, обдувающий ткань (т.е. чем меньше парциальное давление пара в воздухе). Поскольку на испарение влаги затрачивается теплота, равная теплоте парообразования воды, отбираемой в первую очередь от самой воды, то температура влажной ткани будет понижаться. Если бы не было притока теплоты к мокрому термометру извне, из окружающих слоев воздуха, то температура влажной ткани снижалась бы до тех пор, пока не стала бы равна температуре насыщения воды при давлении, равном парциальному давлению водяного пара в изучаемом воздухе, т.е. температуре точки росы для данного парциального давления водяного пара. В этом случае вода в ткани перестает испаряться и температура будет оставаться неизменной во времени. Измерив эту температуру точки росы и найдя для нее давление насыщения водяного пара (с помощью таблицы или диаграммы для p_s, T_s -зависимости воды), мы определим парциальное давление водяного пара во влажном воздухе и, следовательно, влажность воздуха.

В действительности, однако, при понижении температуры влажной ткани вследствие появляющейся при этом разности температуры воды в ткани и температуры окружающего воздуха происходит приток теплоты к влажной ткани из близлежащих слоев воздуха. Благодаря этому равновесие (неизменность температуры влажной ткани) устанавливается не при температуре точки росы, а при несколько более высокой температуре. Эта температура носит название **температуры мокрого термометра**.

Разность между температурой сухого термометра t_c и температурой мокрого термометра t_m пропорциональна влажности воздуха: чем суше воздух, тем больше разность $t_c - t_m$; если же воздух насыщен паром, то $t_c = t_m$, так как парциальное давление водяного пара в воздухе равно давлению насыщения водяного пара при этой температуре t_c .

Зависимость влагосодержания воздуха d от t_c и t_m устанавливается путем экспериментов, по результатам которых составляются специальные психрометрические диаграммы (рис. 14.2) или таблицы. С помощью этих диаграмм и таблиц можно по показаниям психрометра легко определить влагосодержание воздуха.

к оглавлению Главы 14

14.2. H, d -диаграмма влажного воздуха

Если по оси ординат отложить энтальпию влажного воздуха H , а по оси абсцисс — влагосодержание d , то получим H, d -диаграмму, с помощью которой удастся значительно упростить расчеты, связанные с влажным воздухом, в частности определение параметров и исследование процессов сушки. Прямоуголь-

ная H, d -диаграмма влажного воздуха показана на рис. 14.3. Наносимые в этой диаграмме значения H в зависимости от d для разных температур рассчитаны по уравнению (14.31).

Рассмотрим в этой диаграмме изотермы насыщенного воздуха. Дифференцируя по d_n при $t = \text{const}$ уравнение (14.25) с учетом (14.27), получаем:

$$\left(\frac{\partial H}{\partial d_n}\right)_t = r(0^\circ\text{C}) + c_{p_0}^n t. \quad (14.37)$$

Отсюда очевидно, что изотермы ненасыщенного воздуха в H, d -диаграмме являются прямыми, так как коэффициенты наклона $(\partial H/\partial d_n)_t$ являются для заданных температур постоянными величинами. Из (14.37) следует также, что чем выше температура, тем круче идет изотерма (рис. 14.3). Наименьший наклон имеет изотерма 0°C , исходящая, как видно из уравнения (14.31), из начала координат.

Для того чтобы нанести на этой диаграмме линию насыщения влажного воздуха водяным паром (линию $\phi = 100\%$), необходимо для каждой из температур определить величину d_s . Точка на данной изотерме, соответствующая d_s , будет принадлежать линии насыщения. Величина d_s определяется с помощью соотношения (14.15) по известному атмосферному давлению B и давлению насыщения водяного пара p_s . Величина d_s будет различной для различных изотерм. Напомним, что, как установлено нами ранее, чем выше температура, тем больше величина d_s . Следовательно, в H, d -диаграмме линия насыщения влажного воздуха водяным паром имеет положительный наклон (см. рис. 14.3)¹⁾.

Из рис. 14.3 видно, что изотермы ненасыщенного воздуха (между линией насыщения и изотермой 100°C) занимают узкую полосу на плоскости диаграммы. Как следует из уравнения (14.31), энтальпия влажного воздуха сильно меняется с изменением d_n , но сравнительно мало с изменением температуры воздуха. Так, при $d = 0$ энтальпия воздуха при 0°C равна нулю, а при 100°C равна 100 кДж/кг сухого воздуха, тогда как при $d = 0,5$ энтальпия воздуха при 0°C равна 1250 , а при 100°C — 1447 кДж/кг сухого воздуха. Диаграмма в таком виде очень неудобна для пользования, так как интересная для практических расчетов область ненасыщенного воздуха слишком сжата, а попытка увеличить масштаб энтальпии по оси ординат приводит к растягиванию диаграммы по вертикали. Поэтому весьма удобной оказывается H, d -диаграмма с осью абсцисс, совмещенной с изотермой 0°C . В этом случае ось d оказывается наклоненной к оси абсцисс под углом α , тангенс которого определяется из соотношения (14.37) для случая, когда $t = 0^\circ\text{C}$, т.е. $(\partial H/\partial d_n)_{0^\circ\text{C}} = 2501$ кДж/кг пара. Таким образом, H, d -диаграмма в этом варианте является косоугольной (рис. 14.4). Как видно из рисунка, область ненасыщенного воздуха в этом слу-

¹⁾ На рис. 14.3 нанесена линия насыщения для барометрического давления 98 кПа; для других давлений $d_s = 0,622p_s/(p - p_s)$, где p — давление влажного воздуха. Очевидно, что чем больше p , тем меньше значение d_s на данной изотерме. Поэтому чем больше p , тем выше расположена линия насыщения в H, d -диаграмме.

Что же касается изотерм ненасыщенного воздуха, расположенных левее линии насыщения, то, как отмечено в § 14.1, энтальпия влажного воздуха не зависит от давления. Следовательно, каждая из изотерм является общей для различных давлений влажного воздуха (разумеется, при условии, что эти давления не слишком велики, так что сохраняется справедливость идеально-газового приближения влажного воздуха).

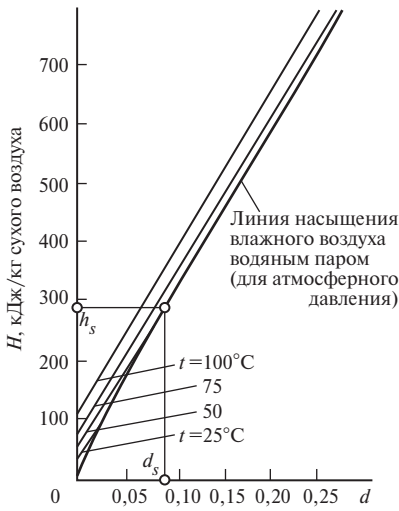


Рис. 14.3

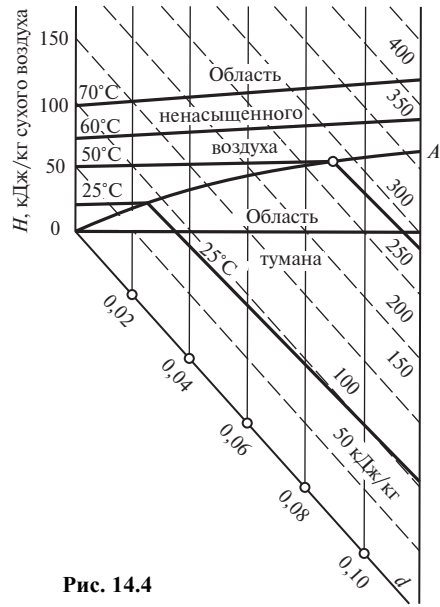


Рис. 14.4

чае занимает значительно бóльшую площадь диаграммы. Линии $d = \text{const}$ в этой косоугольной диаграмме располагаются вертикально, параллельно оси ординат.

В косоугольной H, d -диаграмме изоэнтальпы (штриховые линии на рис. 14.4) расположены параллельно оси d , т.е. под тем же углом α . Наклон изотерм в косоугольной системе также растет с ростом температуры, причем наклон изотермы 0°C равен нулю.

Построение линии насыщения влажного воздуха водяным паром в косоугольной диаграмме (линия OA на рис. 14.4) осуществляется точно так же, как это описано выше для прямоугольной диаграммы.

В соответствии с § 14.1 для атмосферного давления при $t = 100^\circ\text{C}$ величина $d_s = \infty$. Следовательно, при атмосферном давлении линия насыщения влажного воздуха водяным паром в H, d -диаграмме с ростом температуры будет асимптотически приближаться к изотерме 100°C .

Мы уже отмечали, что если воздух насыщен водяным паром, то дальнейшее впрыскивание воды в такой воздух не приводит к росту паросодержания — оно уже достигло максимально возможного значения и влага будет конденсироваться, образуя туман. Соответственно в H, d -диаграмме правее линии насыщения будет располагаться область насыщенного воздуха (так называемая область тумана). Если изотерма влажного воздуха продолжена правее линии насыщения, то хотя d растет, $d_{\text{п}}$ остается постоянным и равным d_s и, следовательно, рост d осуществляется только за счет роста $d_{\text{ж}}$ (твердая фаза выпадает лишь при $t \leq 0^\circ\text{C}$, поэтому при $t > 0^\circ\text{C}$ $d_{\text{т}} = 0$).

Определим теперь, как будут располагаться изотермы в области насыщенного воздуха (области тумана). Дифференцируя выражение (14.36) по d при $t = \text{const}$ с учетом того, что $d_{\text{п}} = d_s = \text{const}$ и $d_{\text{т}} = 0$, получаем:

$$\left(\frac{\partial H}{\partial d_{\text{п}}}\right)_t = 4,19t. \tag{14.38}$$

Отсюда видно, что изотермы в области насыщенного воздуха представляют собой прямые линии, угол наклона которых тем больше, чем выше температура. Из (14.37) и (14.38) следует, что при переходе через линию насыщения изотерма

претерпевает излом, причем наклон изотермы в области насыщенного воздуха значительно меньше, чем в области ненасыщенного. Из (14.38) следует также, что в области тумана изотерма 0°C совпадает с изоэнтальпой, а так как температура обычно не очень велика, то изотермы $t > 0^\circ\text{C}$ также очень близки по своему направлению¹⁾ к изоэнтальпам (см. рис. 14.4, изотермы 25 и 50°C).

Рассмотрим теперь влажный воздух, охлажденный до $t = 0^\circ\text{C}$. Район изотермы 0°C в H, d -диаграмме показан на рис. 14.5. Процесс отвода теплоты при постоянной температуре $t = 0^\circ\text{C}$ от влажного воздуха, находящегося в состоянии насыщения, но не содержащего еще капель воды, будет, очевидно, направлен по изотерме области тумана. Однако в данном случае дело осложняется тем, что в зависимости от количества отнимаемой теплоты в паре могут появляться либо капли воды, либо частицы льда. Энтальпия влажного воздуха для какой-либо заданной величины d будет, конечно, меньше в том случае, если в воздухе находятся частицы льда, а не капли воды, причем уменьшение энтальпии будет соответствовать теплоте плавления льда.

Из сказанного следует, что изотерма 0°C области тумана для воздуха, содержащего лишь частицы льда, будет иметь больший наклон, чем аналогичная изотерма для воздуха, содержащего лишь частицы воды (на рис. 14.5 соответственно линии ab и ac ²⁾), а расстояние, взятое по вертикали между этими двумя изотермами, будет равно произведению теплоты плавления льда на содержание льда в воздухе.

Между этими двумя изотермами находится область состояний влажного воздуха — тумана, в котором содержатся как частицы воды, так и частицы льда.

При $t < 0^\circ\text{C}$ влага в воздухе может присутствовать только в виде пара и льда. Для $t < 0^\circ\text{C}$ получаем из (14.36) для области тумана, учитывая, что $d_{\text{п}} = d_{\text{с}}$ и $d_{\text{ж}} = 0$:

$$\left(\frac{\partial H}{\partial d_{\text{п}}} \right)_t = -335 + 2,1t. \quad (14.39)$$

Отсюда следует, что изотермы тумана для $t < 0^\circ\text{C}$ идут значительно круче изотерм тумана для $t > 0^\circ\text{C}$ (см. рис. 14.5). Линия насыщения при $t = 0^\circ\text{C}$ претерпевает излом. H, d -диаграмма нашла широкое применение в технике в первую очередь потому, что она оказывается весьма удобной в тех случаях, когда приходится иметь дело с процессом сушки какого-либо вещества. Воздух, используемый для сушки вещества, поглощает влагу и, конечно, при этом увлажняется. Для процесса сушки может быть использован только ненасыщенный воздух, причем желательнее, чтобы его начальное влагосодержание было возможно меньшим. С этой точки зрения значительный интерес представляет выполняемый с помощью H, d -диаграммы анализ процесса охлаждения влажного воздуха (рис. 14.6).

¹⁾ Выше мы отметили, что если H, d -диаграмма строится для различных давлений влажного воздуха, то линии насыщения влажного воздуха водяным паром занимают различные положения. Для каждого из давлений, т.е. для каждого из положений линии насыщения, изотермы области тумана необходимо наносить заново.

²⁾ Не следует удивляться тому, что на H, d -диаграмме, представленной на рис. 14.4, линия насыщения пересекает изотерму 0°C практически в начале координат, а на H, d -диаграмме на рис. 14.5 эта же линия насыщения подходит к изотерме 0°C при некотором конечном значении d . Это происходит из-за различия масштабов оси d на этих двух диаграммах. В самом деле, поскольку для водяного пара при 0°C $p_{\text{с}} = 611,2 \text{ Па}$ ($0,006232 \text{ кг/см}^2$), в соответствии с уравнением (14.15) при атмосферном давлении ($98 \text{ кПа} = 1 \text{ кг/см}^2$) получаем для $t = 0^\circ\text{C}$ $d_{\text{с}} = 0,0039 \text{ кг влаги/кг сухого воздуха}$ (или $3,9 \text{ г влаги/кг сухого воздуха}$). В масштабе диаграммы на рис. 14.4 эта величина практически равна нулю. Масштаб же оси d на рис. 14.5 сильно увеличен.

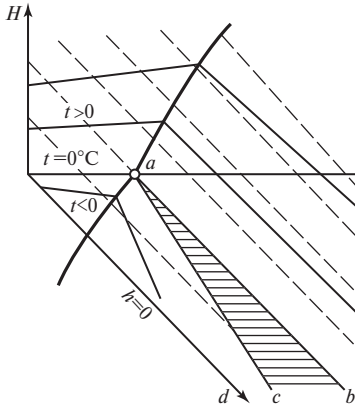


Рис. 14.5

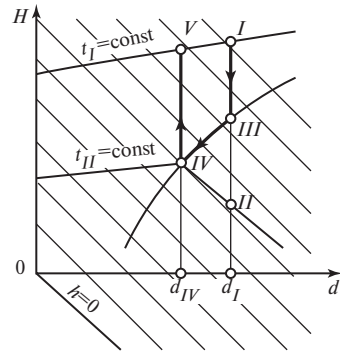


Рис. 14.6

Допустим, что начальное состояние влажного воздуха на H, d -диаграмме характеризуется точкой I (температура t_I , влагосодержание d_I). Отводя от влажного воздуха теплоту, охладим его до температуры t_{II} . При охлаждении воздуха его влагосодержание не изменяется, и, следовательно, этот процесс может быть представлен отрезком вертикали $I-II$. Точка II (конец процесса охлаждения) соответствует температуре t_{II} и влагосодержанию $d_{II} = d_I$. Прямая $I-II$ пересекает, как это видно из рис. 14.6, линию насыщения влажного воздуха водяным паром в точке III (точка росы для воздуха состояния II). При охлаждении влажного воздуха ниже точки III водяной пар, содержащийся в этом влажном воздухе, будет конденсироваться и выпадать в виде тумана. Состояние II лежит в области тумана и представляет собой смесь насыщенного воздуха в состоянии IV и воды, состояние которой на диаграмме представлено быть не может (это состояние лежит в бесконечности, так как $d = \infty$). Если удалить воду, взвешенную во влажном воздухе в виде тумана,

$$d_{\text{ж}} = d_{III} - d_{IV} = d_I - d_{IV},$$

то мы получим насыщенный воздух в состоянии IV , соответствующем температуре t_{II} и влагосодержанию d_{IV} . Нагревая этот воздух, можно достичь состояния V , лежащего на начальной изотерме t_I , но при меньшем влагосодержании $d_{IV} < d_I$. Описанный процесс, наглядно изображаемый на H, d -диаграмме, представляет собой элементарный путь снижения влагосодержания (подсушки) воздуха.

[предыдущая глава](#)

[к оглавлению](#)

[следующая глава](#)