



В. Ф. Очков,

Национальный исследовательский университет «МЭИ», г. Москва,

М. Нори,

Италия

ПУТЕШЕСТВИЕ В МИР НАУКИ И ИСКУССТВА НА СТОПОХОДЯЩЕЙ МАШИНЕ ЧЕБЫШЁВА

Аннотация

В статье показано, как компьютерная математическая программа Mathcad позволяет по-новому решать задачи механики, в частности кинематики. Описан процесс оптимизации параметров стопоходящей машины Чебышёва — расчета длин ее деталей, при которых машина будет двигаться без вертикальных толчков. Обсуждается технология гибридного решения математических задач на компьютере, когда попеременно или параллельно используются аналитические (символьные) и численные методы. Предложено новое направление изобразительного искусства, связанное с визуализацией траектории движения кинематических устройств.

Ключевые слова: стопоходящая машина, оптимизация, Mathcad, кинематические устройства, изобразительное искусство.

DOI: 10.32517/2221-1993-2018-17-8-53-61

Контактная информация

Очков Валерий Федорович, доктор тех. наук, профессор, профессор кафедры теоретических основ теплотехники Национального исследовательского университета «МЭИ», г. Москва; *адрес:* 111250, г. Москва, Красноказарменная ул., д. 14; *телефон:* (495) 362-71-71; *e-mail:* ochkov@twi.mpei.ac.ru

Нори Массимилиано (Nori Massimiliano), доктор философии; *адрес:* 64025, Италия, Пинето, ул. Мимозы, 18 (Via delle Mimose, 18, Pineto (TE) 64025, Italy); *e-mail:* massimiliano.nori.home@gmail.com

V. F. Ochkov,

National Research University MPEI, Moscow,

M. Nori,

Italy

JOURNEY INTO THE WORLD OF SCIENCE AND ART ON A PLANTIGRADE MACHINE

Abstract

The article shows how the computer mathematical program Mathcad allows to solve mechanics problems, in particular, kinematics problems by a new method. The procedure for optimizing the parameters of the Tchebyshev plantigrade machine is described — the calculation of the lengths of its parts, so that the machine will move without vertical pushes. A technique of hybrid solution of mathematical problems on a computer is discussed, where analytical (symbolic) and numerical methods are used alternately or in parallel. A new trend in visual arts is presented, associated with the representation of the trajectory of the motion of kinematic devices.

Keywords: plantigrade machine, optimization, Mathcad, kinematic devices, visual art.

«Села да поехала. В вагоне покойно, толчков нет».

Ф. М. Достоевский, «Игрок»

Полтора века назад путешествие по свету могли позволить себе только очень богатые и физически здоровые люди. Но с появлением современных транспортных средств такое удовольствие стало доступно «широким массам трудящихся», а не только избранным. Сел в самолет, автомобиль или на поезд — и за короткое время с комфортом добрался практически до любого уголка Земли*.

Что-то подобное можно сказать и о... математике. Раньше в ее «дебри» могли забираться только избранные люди — люди с особыми математическими способностями (с особым «математическим слухом») и имеющие соответствующее математическое образование. Но в настоящее время круг таких избранных существенно расширился за счет появления... компьютерных математических программ, которые очень облегчают путешествие в мир математики.

И еще одно важное вводное замечание.

Для чего изучают математику в школе и в вузе?

Во-первых, для того, чтобы можно было освоить другие учебные дисциплины: физику, химию, теоретическую механику, гидрогазодинамику, теорию машин и механизмов, сопротивление материалов, инженерную графику, экономику, финансовое дело и т. д. Поэтому-то курс математики преподают и в школе с младших классов, и на первых курсах в вузе!

Во-вторых, всегда нужно помнить, что математика — это наилучшая гимнастика (фитнес) для ума. Изучая математику, мы развиваем свои умственные способности, которые пригодятся нам при решении не только чисто математических, но и производственных, и житейских задач.

И в-третьих, изучение математики (путешествие в ее «дебри») — это само по себе интересное и увлекательное занятие, которым можно заниматься в свое удовольствие (хобби!). Но без математических компьютерных пакетов обычному человеку это делать было почти невозможно, если, повторяем, у него нет особых математических

* Слова, приведенные в эпиграфе, произносит парализованная «бабуленька», которая «лишилась ног» и которую переносят в инвалидном кресле с места на место. Она спокойно доживала свой век в Москве (вторая половина XIX века), но разогнала врачей, села в поезд и «свалилась как снег на голову» своему родственнику — генералу, который находился в придуманном Ф. М. Достоевским городе Рулетенбург (считается, что это немецкий город Баден-Баден) и ждал смерти «бабуленьки» и наследства от нее, — см.: http://www.online-literature.com/dostoevsky/the_gambler (на англ.), <http://ilibrary.ru/text/67/p.1/index.html> (на рус.).

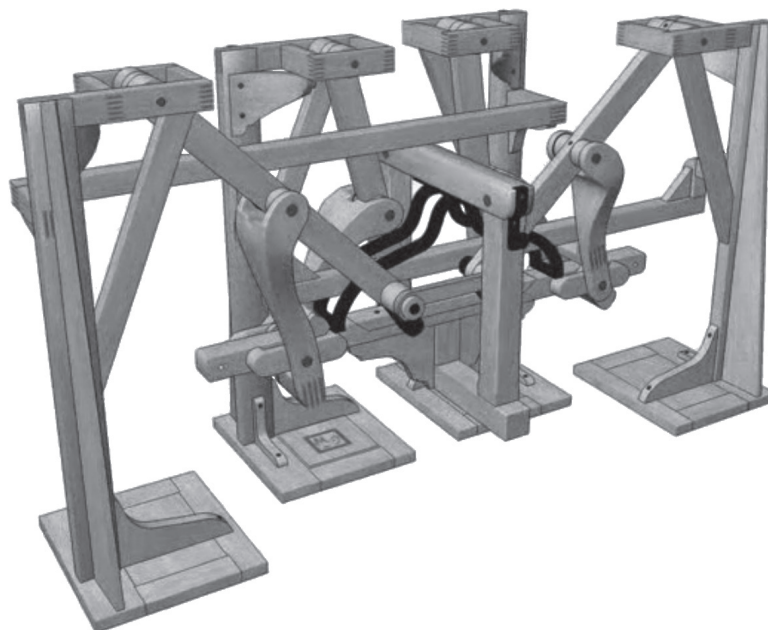


Рис. 1. Стопоходящая машина Чебышёва

талантов и соответствующего математического образования.

Давайте проиллюстрируем эти тезисы на несложных и занимательных механико-математических примерах.

В Политехническом музее Москвы хранится устройство, которое имеет прямое отношение к путешествиям и «по свету», и «по математике». Это стопоходящая машина Чебышёва, преобразующая вращательное движение в поступательное (рис. 1).

Рисунок 1 взят с сайта математических этюдов: <http://www.etudes.ru/ru/etudes/chebyshev-plantigrade-machine>, где можно увидеть анимацию движения этой машины, а также подробное описание ее устройства. Центральным звеном этого экзотического транспортного средства является узел, схематично показанный на рисунке 2 (его еще называют λ -механизмом). Точки 1 и 2 неподвижны, точка 3 вращается вокруг точки 2, точка 0 движется по дуге окружности, а точка 4 — по замкнутой кривой («шляпка гриба»), нижняя часть которой близка

к прямой горизонтальной линии. Движение точки 4 передается «стопам» машины, показанной на рисунке 1.

Такие механические устройства делали и до Чебышёва, подбирая *опытным путем* длины отрезков L_{01} , L_{03} , L_{12} и L_{04} , а также высоту h так, чтобы стопоходящая машина шла без ощутимых вертикальных толчков. Но только наш великий соотечественник стал применять *высшую математику* для проектирования подобных устройств [6]. Можно сказать, что П. Л. Чебышёв «оседлал» этого «деревянного коня» и совершил на нем путешествие в мир математики. Давайте и мы сделаем это! У нас, повторяем, может и не быть особых математических талантов и соответствующего математического образования. Но у нас есть под рукой компьютер с математической программой Mathcad [1, 4]. Задачу же мы будем решать *гибридно* [3], используя и аналитические преобразования (компьютерную *символьную математику*), и *численные* (приближенные) методы решения.

О численной математике.

В настоящее время численная математика вытесняет символьную математику (математику аналитических преобразований) при решении не только сугубо практических задач, но и задач учебного плана в школе и вузе. «Виновниками» этого процесса являются компьютеры. Яркий конкретный пример. Если мы захотим воплотить нашу стопоходящую машину в металле или дереве (см. рис. 1), то нам придется рассчитать не только ее геометрию (см. рис. 2 и другие рисунки ниже), но и форму, и размеры (профили) ее деталей. Они должны быть достаточно прочными, чтобы машина не поломалась, но не слишком массивными, чтобы машина была легка на ходу. Расчеты такого рода ведутся в рамках научной дисциплины «Сопротивление материалов». Раньше у студентов технических вузов была такая поговорка: «Сдал сопромат — можешь жениться!» Дело в том, что этот учебный предмет был очень труден для освоения из-за того, что он был перегружен сложными эмпирическими формулами, трудными и для понимания, и для простого механического запоминания. Для каждого конкретного случая расчета прочности конструкции была отдельная «страшная» формула или набор формул. Сейчас же

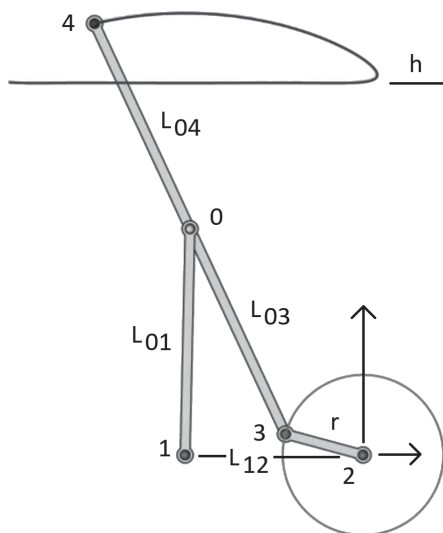


Рис. 2. Схема центрального узла стопоходящей машины Чебышёва

$$\begin{aligned}
 & r = 15\text{m} \quad L_{12} = 35\text{m} \quad L_{03} = 35\text{m} \quad L_{01} = 35\text{m} \quad L_{04} = 35\text{m} \quad h = 55\text{m} \quad \alpha = \text{FRAME deg} \\
 & x_1(L_{12}) = -L_{12} \quad y_1 = 0\text{m} \quad x_2 = 0\text{m} \quad y_2 = 0\text{m} \quad x_3(\alpha, r) = r \cdot \cos(\alpha) \quad y_3(\alpha, r) = r \cdot \sin(\alpha) \\
 & L_{03}^2 = (x_0(\alpha, r, L_{12}, L_{03}, L_{01}) - x_3(\alpha, r))^2 + (y_0(\alpha, r, L_{12}, L_{03}, L_{01}) - y_3(\alpha, r))^2 \\
 & L_{01}^2 = (x_0(\alpha, r, L_{12}, L_{03}, L_{01}) - x_1(L_{12}))^2 + y_0(\alpha, r, L_{12}, L_{03}, L_{01})^2 \\
 & x_0(\alpha, r, L_{12}, L_{03}, L_{01}) = \frac{x_3(\alpha, r)^2 + L_{01}^2 - L_{03}^2 + y_3(\alpha, r)^2 - x_1(L_{12})^2 - \frac{y_3(\alpha, r) \cdot [y_3(\alpha, r)^3 - x_1(L_{12}) \cdot \sqrt{L_{01}^2 + 2 \cdot L_{01} \cdot L_{03} + L_{03}^2 - x_1(L_{12})^2 + 2 \cdot x_1(L_{12}) \cdot x_3(\alpha, r)}]}{2 \cdot y_3(\alpha, r)} \\
 & y_0(\alpha, r, L_{12}, L_{03}, L_{01}) = \frac{y_3(\alpha, r)^3 - x_1(L_{12}) \cdot \sqrt{L_{01}^2 + 2 \cdot L_{01} \cdot L_{03} + L_{03}^2 - x_1(L_{12})^2 + 2 \cdot x_1(L_{12}) \cdot x_3(\alpha, r)}}{2 \cdot y_3(\alpha, r)} \\
 & a(\alpha, r, L_{12}, L_{03}, L_{01}) = \frac{x_3(\alpha, r) \cdot y_0(\alpha, r, L_{12}, L_{03}, L_{01}) - y_3(\alpha, r) \cdot x_0(\alpha, r, L_{12}, L_{03}, L_{01})}{x_3(\alpha, r) - x_0(\alpha, r, L_{12}, L_{03}, L_{01})} \\
 & b(\alpha, r, L_{12}, L_{03}, L_{01}) = \frac{y_3(\alpha, r) - y_0(\alpha, r, L_{12}, L_{03}, L_{01})}{x_3(\alpha, r) - x_0(\alpha, r, L_{12}, L_{03}, L_{01})} \\
 & x_4(\alpha, r, L_{12}, L_{03}, L_{01}, L_{04}) = x_0(\alpha, r, L_{12}, L_{03}, L_{01}) + \frac{L_{04}}{L_{03}} \cdot (x_0(\alpha, r, L_{12}, L_{03}, L_{01}) - x_3(\alpha, r)) \\
 & y_4(\alpha, r, L_{12}, L_{03}, L_{01}, L_{04}) = a(\alpha, r, L_{12}, L_{03}, L_{01}) + b(\alpha, r, L_{12}, L_{03}, L_{01}) \cdot x_4(\alpha, r, L_{12}, L_{03}, L_{01}, L_{04})
 \end{aligned}$$

Рис. 3. Начало расчета стопоходящей машины

метод конечных элементов позволяет разбить деталь любой сложности на отдельные мелкие (конечные) элементы, к расчету которых применяются довольно простые и понятные обобщенные формулы. Эта работа стала возможной только после появления быстродействующих компьютеров с соответствующими программами. Такой революционный сдвиг от аналитических преобразований к численным компьютерным расчетам затронул и другие научные дисциплины — гидродинамику, тепломассообмен и др.

Суть расчета стопоходящей машины следующая: нужно рассчитать длины звеньев L_{01} , L_{03} , L_{12} и L_{04} , а также высоту h при заданном значении радиуса r так, чтобы точка 4 на нижнем участке своей траектории двигалась почти по прямой горизонтальной линии, а сама стопоходящая машина с таким центральным узлом шла бы по возможности без вертикальных колебаний (толчков — см. эпиграф).

На рисунке 3 показано начало Mathcad-документа с расчетом геометрии механизма, изображенного на рисунке 2. В первой строке документа зафиксирован ввод исходных данных — предполагаемых значений длин звеньев центрального узла стопоходящей машины*. Значение угла α поворота рычага 2–3 привязано к системной переменной FRAME, которая будет меняться от 0 до 360 и фиксировать кадры анимации, которую мы создадим позже. При отладке расчета около графика (отдельного кадра анимации) с изображением нашего узла (см. ниже) мы запишем оператор FRAME $\equiv 30^\circ$ (глобальное при-

сваивание) и будем видеть геометрию узла при повороте рычага 2–3 на 30 угловых градусов. При создании анимации этот оператор нужно будет отключить, чтобы пакет Mathcad смог сам создать анимацию. Пакет будет автоматически менять значение переменной FRAME и «складывать» кадры анимации в контейнер avi. Файл с таким расширением затем несложно конвертировать в другие популярные графические (анимационные) форматы — в формат jpg, например.

Точки 1 и 2, повторяем, неподвижны, а точки 0, 3 и 4 — подвижны. Их координаты задаются через пользовательские функции с именами x_0 , y_0 , x_3 , y_3 , x_4 и y_4 с аргументами α , r , L_{12} , L_{03} , L_{01} и L_{04} . Работа с функциями, а не с одноименными скалярными величинами позволит нам, во-первых, построить графики и анимации с прорисовкой траекторий** движения всех точек и, во-вторых, провести оптимизацию — найти оптимальные значения длин L_{12} , L_{03} , L_{01} и L_{04} , а также высоты h , обеспечивающие максимально прямолинейное движение стопоходящей машины.

Положение точки 0 (центральной точки нашего узла) определяется через аналитическое (символьное) решение системы двух алгебраических уравнений, записанных в строках 2 и 3 расчета на рисунке 3. Эти уравнения были решены символьно в отдельном Mathcad-документе (он хранится на сайте статьи). У системы уравнений два корня, один из которых был перенесен в документ на рисунке 3, где он сформировал функции с именами x_0 и y_0 . Второй лишний корень фиксирует геометрию узла на рисунке 2, когда точка 0 находится не выше, а ниже точек 1 и 3. Эти корни (алгебраические

* Они вводятся с единицей измерения длины метр. Но это условность. Здесь могут быть и другие значения, и другие единицы длины (сантиметры, дюймы или аршины с вершками, какие были в ходу в России во времена Чебышёва). Главное, что этот прием позволяет вести контроль размерностей, вводить и выводить длины с нужными единицами длины.

** В интернете можно найти много рисунков и анимаций различных кинематических устройств. Но они, как правило, приводятся без прорисовки траекторий движения узловых точек.

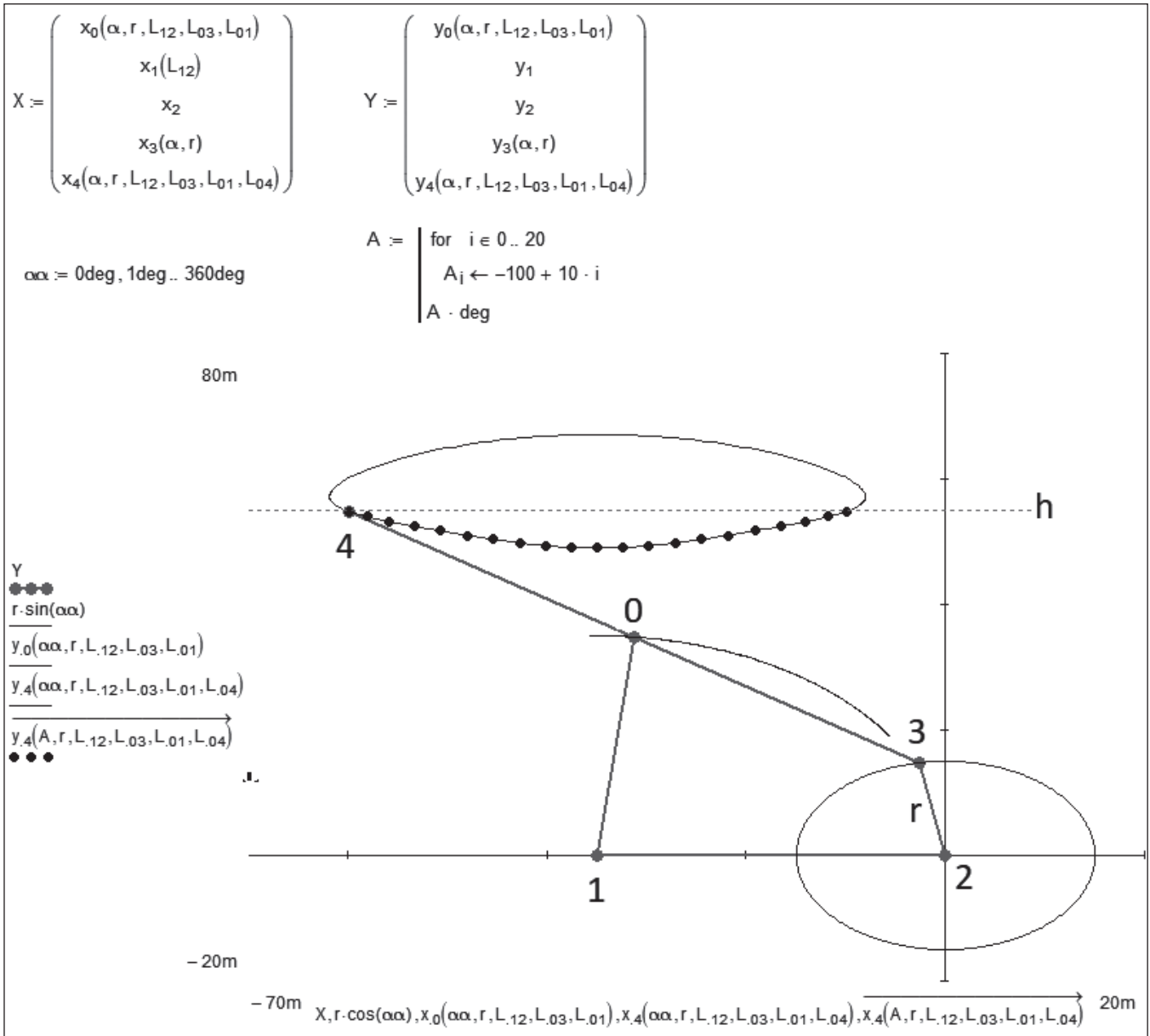


Рис. 4. Неоптимизированный центральный узел стопоходящей машины Чебышёва

выражения) очень объемные: на рисунке 3 показаны только их начала^{*}.

Точка 4 находится на прямой линии, проходящей через точки 0 и 3. Для определения координат точки 4 используется уравнение прямой линии: $y = a + b \cdot x$, коэффициенты которого a и b также символично определяются в отдельном документе через решение системы двух алгебраических уравнений и переносятся в документ на рисунке 3 (этот документ также размещен на сайте статьи).

После того как были заданы или рассчитаны координаты всех пяти точек нашей кинематической схемы, несложно отобразить ее на графике (рис. 4).

Из графика на рисунке 4^{**} видно, что заданные значения переменных L_{12} , L_{03} , L_{01} , L_{04} и h (см. начало рис. 3) далеко не оптимальны и наша стопоходящая машина при движении будет сильно укачивать седока. Как этого избежать? Пафнутий Чебышёв взял перо и бумагу, напряг все свои математические способности, сделал множество аналитических преобразований и в конце концов нашел ответ — набор сложных формул, по которым можно рассчитать оптимальную конфигурацию центрального узла стопоходящей машины. У многих из нас нет такого математического таланта, но есть инструменты оптимизации, встроенные в Mathcad^{***}. А в настоящее время задачи такого рода, повторяем, все чаще и чаще

* В расчете можно было поступить проще — использовать не символьную математику и не функции пользователя, а численную математику (блок Given-Find) и скалярные пользовательские величины. Но в этом случае, повторяем, невозможно было бы прорисовать траектории движения точек, создать анимацию с показом траекторий движения точек и выполнить оптимизацию.

** Он немного растянут по горизонтали. Так происходит, когда график редактируют. Нормальный вид этого узла без искажений показан на рисунке 6.

*** Кстати, в пакет Mathcad и другие математические пакеты встроена функция *Tcheb*, возвращающая полином Чебышёва. Из-за этого и, конечно, по другим причинам Пафнутий Чебышёв стал за рубежом самым известным российским математиком.

$$S(L_{12}, L_{03}, L_{01}, L_{04}, h) = \sum_{i=0}^{20} (y_4(A_i, r, L_{12}, L_{03}, L_{01}, L_{04}) - h)^2$$

$$S(L_{12}, L_{03}, L_{01}, L_{04}, h) = 341.443 \text{ m}^2$$

$$\begin{pmatrix} L_{12} \\ L_{03} \\ L_{01} \\ L_{04} \\ h \end{pmatrix} = \text{Minimize}(S, L_{12}, L_{03}, L_{01}, L_{04}, h) = \begin{pmatrix} 31.233 \\ 39.39 \\ 39.384 \\ 39.362 \\ 63.804 \end{pmatrix} \text{ m}$$

$$S(L_{12}, L_{03}, L_{01}, L_{04}, h) = 0.035 \text{ m}^2$$

Рис. 5. Оптимизация стопоходящей машины

решаются не аналитически, а численно с использованием компьютера.

На нижней части «шляпки гриба» (рис. 4) проставлены точки, которые отмечают поворот рычага 2–3 на $-100, -90, -80, \dots, 0, 10, 20, \dots, 90$ и 100 угловых градусов. Эти значения углов хранятся в программно созданном векторе с именем A . Надо сделать так, чтобы эти точки располагались не по дуге, а по прямой линии. Для этого несложно, например, минимизировать сумму квадратов отклонений этих точек от горизонтальной прямой линии (рис. 5).

На рисунке 5 показано, как задается *целевая функция* оптимизации с именем S и с пятью аргументами — *параметрами* оптимизации. Функция S возвращает эту самую сумму квадратов отклонений точек от прямой. При значениях параметров оптимизации, заданных первой строкой на рисунке 3, эта сумма равна $341,5 \text{ m}^2$. Можно попросить пакет Mathcad так изменить значения параметров оптимизации $L_{12}, L_{03}, L_{01}, L_{04}, h$, чтобы эта сумма стала минимальной. Эту «просьбу» выполняет встроенная в Mathcad функция *Minimize*: сумма квадра-

тов отклонений точек от прямой стала равна $0,035 \text{ m}^2$, и наша стопоходящая машина стала идти почти без вертикальных толчков (рис. 6).

Из рисунка 6 видно, что значения переменных L_{03}, L_{01}, L_{04} после оптимизации стали почти равными друг другу. Напрашивается вывод о том, что они и на самом деле равны и что Чебышёв давно это доказал аналитически. Так что число независимых параметров нашей задачи оптимизации можно сократить с пяти до трех. Это сокращение важно для ручных аналитических расчетов. В наши же дни, когда мы все чаще и чаще решаем подобные задачи на компьютере, такая *оптимизация* отходит на второй план.

На рисунке 7 показаны четыре кадра анимации при разных значениях угла поворота α . Саму же анимацию, как уже было сказано, можно видеть на сайте статьи: <https://community.ptc.com/t5/PTC-Mathcad-Questions/Chebyshev-Math-Journey/td-p/500239>. Там же можно найти соответствующие расчетные документы Mathcad для двух его версий — Mathcad 15 и Mathcad Prime 4.

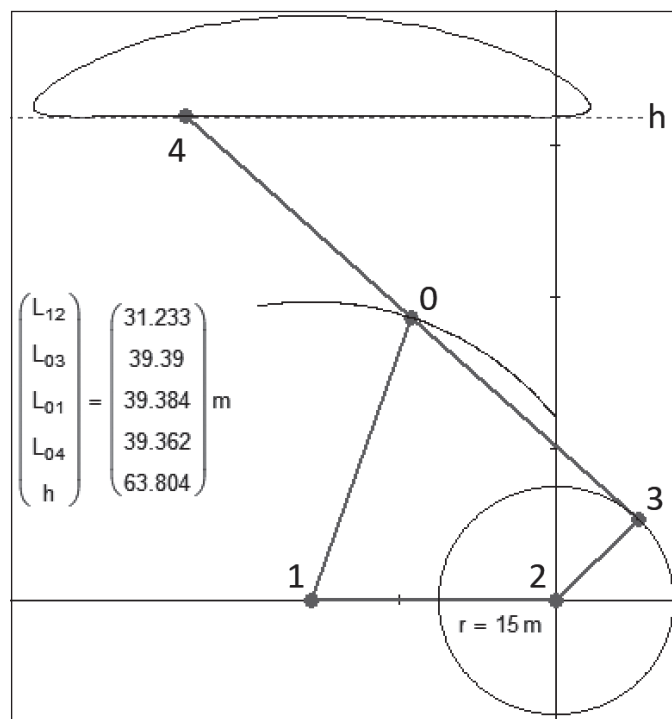


Рис. 6. Оптимизированный центральный узел стопоходящей машины Чебышёва

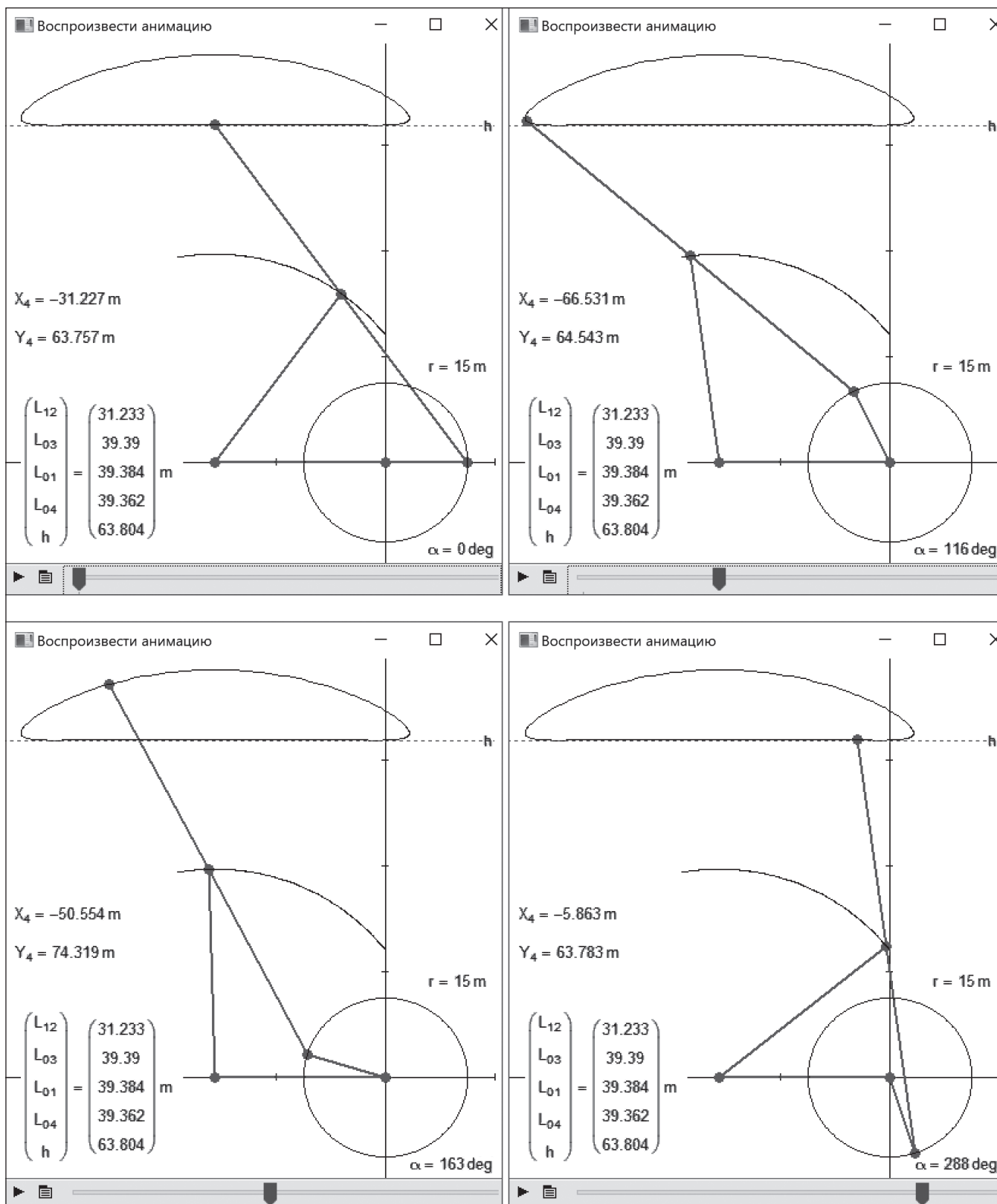


Рис. 7. Кадры анимации центрального узла стопходящей машины Чебышёва

Идем дальше.

На стопходящей машине можно путешествовать не только в мир науки (математики и механики — см. выше), но и в мир... искусства, не обладая при этом соответствующими талантами. А с появлением компьютеров, в частности компьютерной графики, возникли новые направления изобразительного искусства, доступные все

тем же «широким массам трудящихся» [2, 5, 7]. Предложим и мы еще одну форму изобразительного искусства, связанную с нашими кинематическими устройствами.

На рисунке 8 видно, как два рычага, шарнирно закрепленные одним концом в точках 1 и 2 и вращающиеся вокруг этих точек, двигают три других рычага (один из них скользит в опоре 3) и... рисуют забавную рожицу —

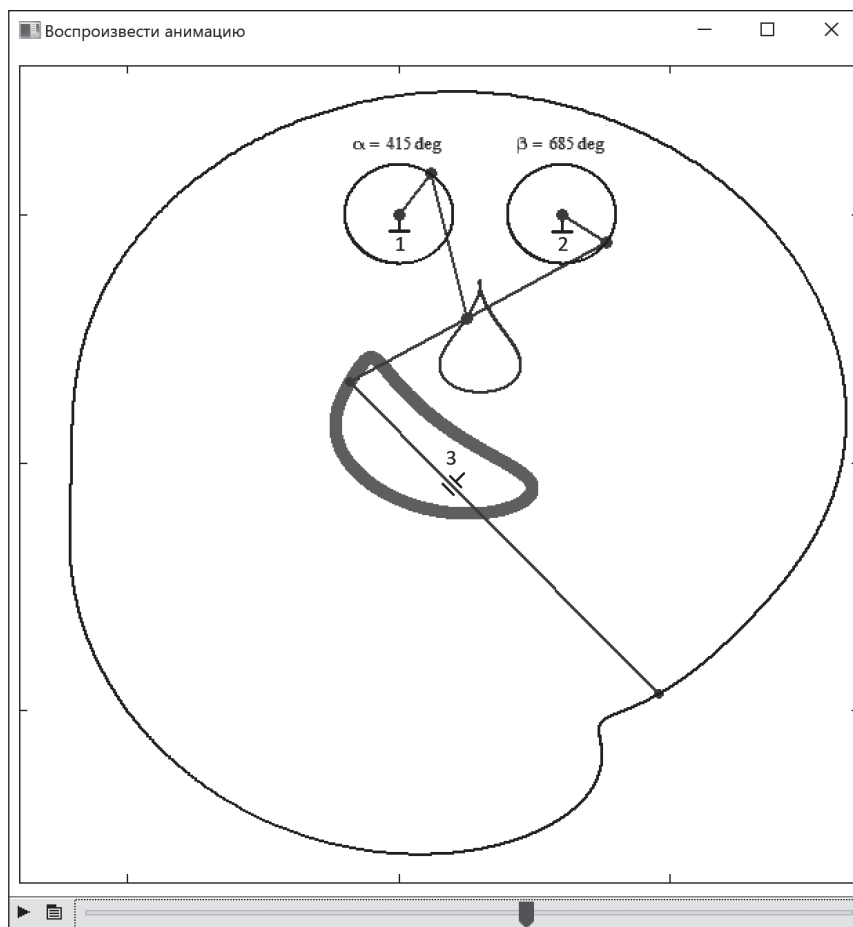


Рис. 8. Рисование рожцы с помощью пятирычажного кинематического устройства

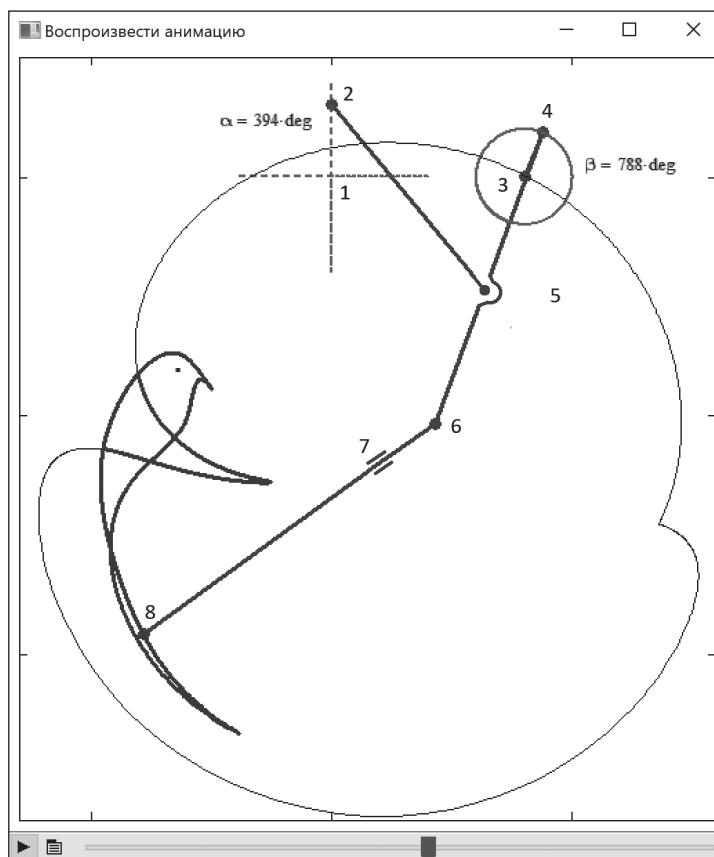


Рис. 9. Рисование птички с помощью кинематической схемы

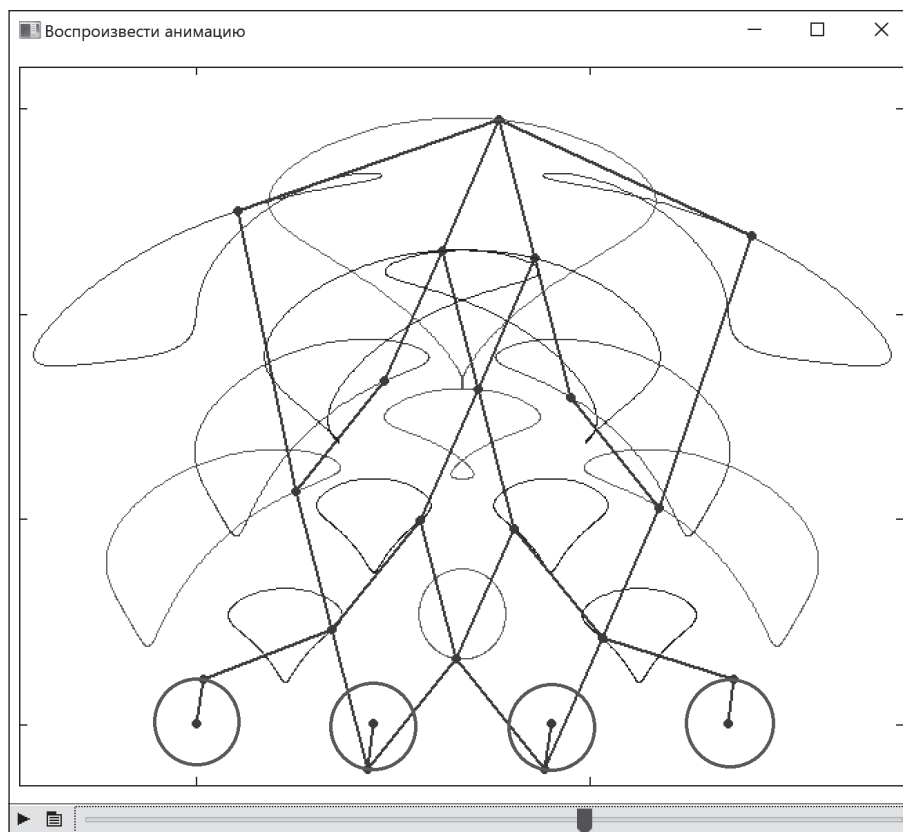


Рис. 10. Кружево траекторий узлов кинематического устройства

Громозеку из мультфильма «Тайна третьей планеты». Можно менять параметры этого кинематического устройства и... делать рожицу более симпатичной или более забавной.

Если же один «глаз» на рисунке 8 заменить на более сложное устройство — крестообразный узел, то можно нарисовать... птичку (синюю птицу счастья) (рис. 9).

Точки 1, 3 и 7 на рисунке 9 неподвижны. Точка 2 движется вправо-влево, вверх-вниз, влево-вправо и вниз-вверх, вырисовывая крест. Точка 4 движется по круговой орбите. Точки 5 и 6 выписывают замысловатые

траектории, которые можно увидеть на сайте статьи. Конечная же точка 8 рисует нашу птичку.

На рисунке 10 показан более сложный шарнирный механизм, вырисовывающий некое кружево: к четырем рычагам, вращающимся вокруг четырех точек, прикреплены другие шарнирно связанные рычаги, узлы которых вырисовывают замкнутые кривые. К конструкции можно добавлять новые рычаги-шарниры и плести «кружево» — см. сайт: <https://community.ptc.com/t5/PTC-Mathcad-Questions/New-art-form-with-Mathcad/m-p/537923> с соответствующими рисунками, анимациями и Mathcad-файлами.

Число вращающихся вокруг точки рычагов можно увеличивать, менять радиусы вращения, скорости вращения, длины связанных рычагов и проч. Но можно ограничиться только двумя исходными рычагами, но вращать их не только по кругу, но и по... «квадрату» (рис. 11).

Рычаги, показанные на рисунке 11, вычерчивают контур... лимона. Вместо квадрата можно использовать треугольник или другие многоугольники* и строить замкнутые кривые. Эти попытки автора и его коллег показаны на форуме с названием «Square + circle = lemon»: <https://community.ptc.com/t5/PTC-Mathcad-Questions/Square-circle-lemon/m-p/538487>

Авторы благодарны Вальтеру Эксингеру из Австрии и другим участникам форума: <https://community.ptc.com/t5/PTC-Mathcad/bd-p/PTCMathcad> за помощь в подготовке статьи.

Сайт статьи с анимациями и расчетными файлами: <https://community.ptc.com/t5/PTC-Mathcad-Questions/Chebyshev-Math-Journey/td-p/500239>

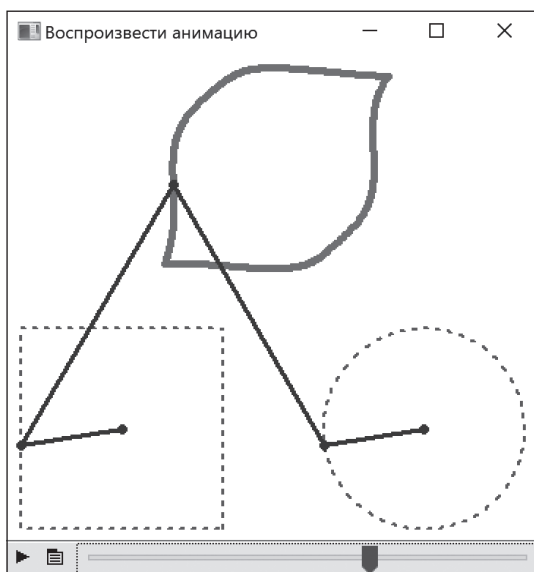


Рис. 11. Рисование контура лимона с помощью кинематического устройства

* В «железе» это реализовать довольно трудно, а на компьютере — нет проблем!

Список использованных источников

1. *Очков В. Ф.* Живые кинематические схемы в Mathcad // Открытое образование. 2013. № 3. С. 27–33. <http://twi.mpei.ac.ru/ochkov/Mathcad-15/kinematic.html>
2. *Очков В. Ф.* История одного шедевра // Компьютерные инструменты в образовании. 2000. № 3, 4. <http://twi.mpei.ac.ru/ochkov/Lace/Lace.htm>
3. *Очков В. Ф., Бобряков А. В., Хорьков С. Н.* Гибридное решение задач на компьютере // Cloud of Science. Т. 4. № 2. 2017. С. 5–26. <http://twi.mpei.ac.ru/ochkov/hybrid.pdf>
4. *Очков В. Ф., Богомолова Е. П., Иванов Д. А.* Физико-математические этюды с Mathcad и Интернет. 2-е изд., испр. и доп. М.: Лань, 2018. <http://twi.mpei.ac.ru/ochkov/T-2018/PhysMathStudies.pdf>
5. *Очков В., Трунин Д.* Математика во плоти: Что такое кинетическое искусство и как оно работает (комментарий к выставке, посвященной кинетическому и оптическому искусству, г. Москва, 17 марта — 9 мая 2018 года, музей современного искусства «Гараж») // N+1: научные статьи, новости, открытия. <https://nplus1.ru/material/2018/04/05/kinetic-art>
6. *Чебышёв П. Л.* О функциях, мало удаляющихся от нуля при некоторых величинах переменной // Записки Императорской академии наук. СПб., 1881. Т. 40. № 3. <https://www.livelib.ru/work/1002538396/reviews-o-funktsiyah-malo-udalyayuschih-sya-ot-nulya-pri-nekotoryh-velichinah-peremennoj-pl-chebyshev>
7. *Ochkov V. F., Look A.* A system of equations: Mathematics lessons in classical literature // Journal of Humanistic Mathematics. 2015. Vol. 5. Is. 2 (July). P. 121–132. DOI: 10.5642/jhum-math.201502.11. <http://scholarship.claremont.edu/jhm/vol5/iss2/11>